

Leuchtmodul LM-IO

Light module LM-IO



- Zimmerruflampe • Stationslampe • Richtungsruflampe • 5 Leuchtkammern • Kunststoffsockel mit Controllerplatine
- 2 RJ45-Buchsen.

- Room call lamp • ward lamp • direction lamp • 5 light chambers • plastic base with controller circuit board
- 2 RJ45 sockets.

Beschreibung

Konfigurierbar als Zimmerruf-, Richtungs- und als Stationslampe. Zur optischen Anzeige von Rufen, Anwesenheiten und Merkschaltungen in den entsprechenden Farben laut VDE 0834 und geeignet zur Montage auf eine Installationsdose, bestehend aus 5 Leuchtkammern:

- 5 Leuchtkammern mit Lichtreflektoren für homogene Ausleuchtung,
- 1 Leuchtkammer bestückt mit 3 ultrahellen roten Leuchtdioden,
- 1 Leuchtkammer bestückt mit 3 ultrahellen weißen Leuchtdioden,
- 1 Leuchtkammer bestückt mit 3 ultrahellen grünen Leuchtdioden,
- 1 Leuchtkammer bestückt mit 3 ultrahellen gelben Leuchtdioden,
- 1 Leuchtkammer bestückt mit 3 ultrahellen blauen Leuchtdioden,
- Jede Leuchtkammer entspricht der geforderten Leuchtkraft (VDE 0834),
- Die LED-Lebensdauer beträgt etwa 100.000 Betriebsstunden,
- Kunststoffsockel mit Controllerplatine,
- 2 RJ45-Buchsen zum Anschluss an den Datenbus.

Description

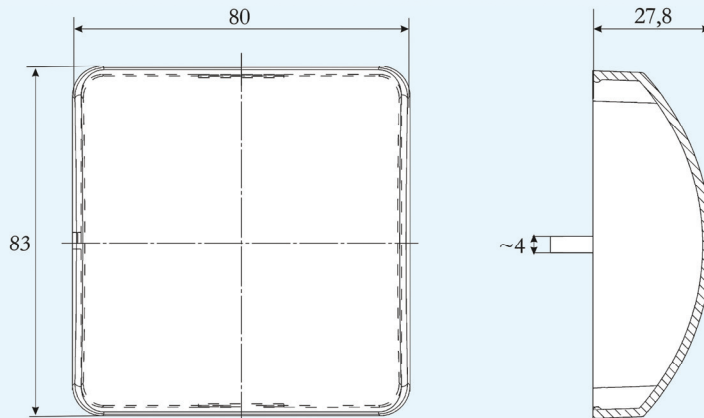
Can be configured as a room call lamp, a direction lamp and as a ward lamp. For optical indication of calls, presences and reminders in the relevant colours conforming to VDE 0834 and suitable for fitting on to an installation case, consisting of 5 light chambers:

- 5 light chambers with light reflectors for homogeneous illumination,
- 1 light chamber equipped with 3 ultra light red LED's,
- 1 light chamber equipped with 3 ultra light white LED's,
- 1 light chamber equipped with 3 ultra light green LED's,
- 1 light chamber equipped with 3 ultra light yellow LED's,
- 1 light chamber equipped with 3 ultra light blue LED's,
- Each light chamber conforms to the lighting strength from (VDE 0834),
- The life expectancy of the LED's is approx. 100,000 operating hours,
- Plastic base with controller circuit board,
- 2 RJ45 sockets for connection to the data bus.

Leuchtmodul LM-IO

Light module LM-IO

Abmessungen Dimensions



Alle Maße in mm
All dimensions in mm

Technische Daten

Versorgungsspannung:	15 V bis 27 V
Stromverbrauch:	ca. 1 mA typ. Ruhe ca. 30 mA typ. pro LED
Systemanschluss:	2 x RJ45, Datenübertragung RS-485 nach DIN 16244 mit 10,2kbit/s
Leuchtmittel:	15 Stk. Osram Power Top Led max. 2500Lux
Schutz:	EMV durch Transzorbdiodes
Kurzschlussisolator:	max. Nennstrom 500 mA
Umgebungstemperatur:	0 bis +40°C
Relative Luftfeuchtigkeit:	5 bis 100%
Schutzart:	IP 32, VDE 0834 Umwelt- klasse II
EMV:	EN 55022 Störemission für Wohnbereich EN 55024 Störfestigkeit für Industrie
Produktsicherheit:	EN 60950
Gehäuse:	Kunststoff ABS, weiß RAL 9016
Abmessungen:	83 x 80 x 42 mm (H x B x T)
Gewicht:	94g

Technical data

Supply voltage:	15 V up to 27 V
Current consumption:	ca. 1 mA typ. idle ca. 30 mA typ. per LED
Connector:	2 x RJ45, data transmission RS-485, DIN 16244 standard with 10.2kbps
Illuminant:	15 pcs. Osram Power Top Led max. 2500Lux
Protection:	EMC by transzorb diodes
Short circuit isolator:	max. rated current 500 mA
Ambient temperature:	0° up to +40°C
Relative humidity:	5 up to 100%
Protection class:	IP 32, VDE 0834 environmental class II
EMC:	EN 55022 emission for residential use EN 55024 emission for industrial environments
Product safety:	EN 60950
Case:	plastic ABS, white RAL 9016
Dimensions:	83 x 80 x 42 mm (H x W x D)
Weight:	94g

Weitere Informationen sind der Technischen Dokumentation zu entnehmen.
Further informations can be obtained from the technical documentation.

© Schrack Productions - K-DB-0080DF-EN_LM-IO_V1.2
Technische Änderungen vorbehalten - subject to technical modifications